

# IS 3180

COM1 - inbouw vierkant  
EAN 4007841 055721  
art.nr. 055721



Infrarot-Sensor  
180°



Max. 20 m

2000 W

2000 W Max. (LED-fähig)



IP20



2 - 1000 Lux



5 Sek - 15 Min



Manuelle  
Übersteuerung 4  
Std



Ideal 2 m

Teach

Teach mode



Energie sparen

## Funcatiebeschrijving

Voor grote oppervlakken! Infrarood-bewegingsmelder IS 3180 voor buiten en binnen, ideaal voor het bewaken van grote oppervlakken, ideaal 2 m montagehoogte, 180° registratiehoek, reikwijdte-instelling max. 20 m of max. 8 m (tangentiaal).

## Technische gegevens

Afmetingen (L x B x H)	78 x 94 x 94 mm	Led-lampen > 8 W	600 W
Fabrieksgarantie	5 jaar	Capacitieve belasting in µF	176 µF
Instellingen via	Afstandsbediening, Potentiometers, Smart Remote	Technologie, sensoren	passief infrarood
Met afstandsbediening	Nee	Montagehoogte	1,80 – 2,50 m
Variant	COM1 - inbouw vierkant	Montagehoogte max.	2,50 m
VPE1, EAN	4007841055721	Optimale montagehoogte	2 m
Uitvoering	Bewegingsmelder	Registratiehoek	180 °
Toepassing, plaats	Buiten, Binnen	Openingshoek	90 °
Toepassing, ruimte	hal / gang, functionele ruimte / bergruimte, trappenhuis, parkeergarage, Buiten, rondom het huis, tuin & oprit, Binnen	Onderkruipbescherming	Ja
kleur	wit	verkleining van de registratiehoek per segment mogelijk	Ja
Kleur, RAL	9003	Elektronische instelling	Nee
Incl. hoekwandhouder	Nee	Mechanische instelling	Nee
Montageplaats	wand, hoek	Reikwijdte radiaal	r = 4 m (25 m <sup>2</sup> )
Montage	In de muur, Wand, hoek	Reikwijdte tangentiaal	r = 20 m (628 m <sup>2</sup> )
Bescherming	IP20	schakelzones	448 schakelzones
		Funcities	Normaal- / testbedrijf, Handmatig ON / ON-OFF

# IS 3180

COM1 - inbouw vierkant  
EAN 4007841 055721  
art.nr. 055721



## Technische gegevens

Omgevingstemperatuur	-20 – 50 °C
Materiaal	kunststof
Stroomtoevoer	220 – 240 V / 50 – 60 Hz
Schakeluitgang 1, ohms	2000 W
Schakeluitgang 1, aantal leds/TL-lampen	8 st
TL-lampen elekt. voorschakelapp.	1500 W
TL-lampen, ongecompenseerd	1000 VA
TL-lampen, seriegecompenseerd	400 VA
TL-lampen parallel gecompenseerd	400 VA
Schakeluitgang 1, laag voltage halogeenlampen	2000 VA
Led-lampen < 2 W	100 W
Led-lampen > 2 W < 8 W	300 W

Schemerinstelling	2 – 1000 lx
Tijdstelling	5 s – 15 Min.
basislichtfunctie	Nee
Hoofdlicht instelbaar	Nee
Schemerinstelling Teach	Ja
Regeling constant licht	Nee
Koppeling	Ja
Soort koppeling	Master/master
Koppeling via	Kabel
Koppeling, aantal	max. 10 sensoren

## Toebehoren

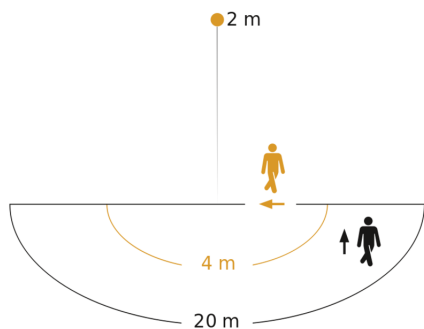
EAN 4007841 056728

Zwart paneel voor IR sensoren

# IS 3180

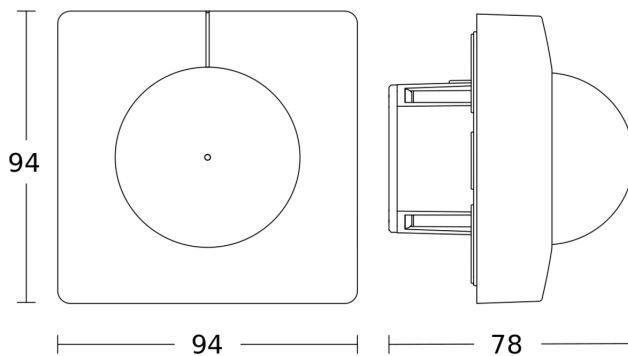
COM1 - inbouw vierkant  
EAN 4007841 055721  
art.nr. 055721

## Registratiebereik

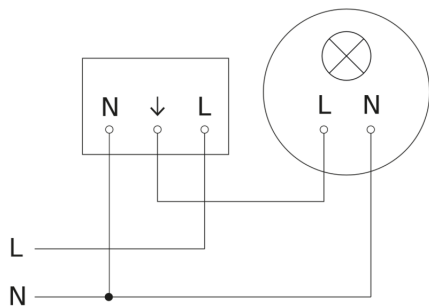


Mogelijke montagehoogte: 1,80 m - 2,50 m  
Oranje: radiaal  
Zwart: tangentiaal

## Maten



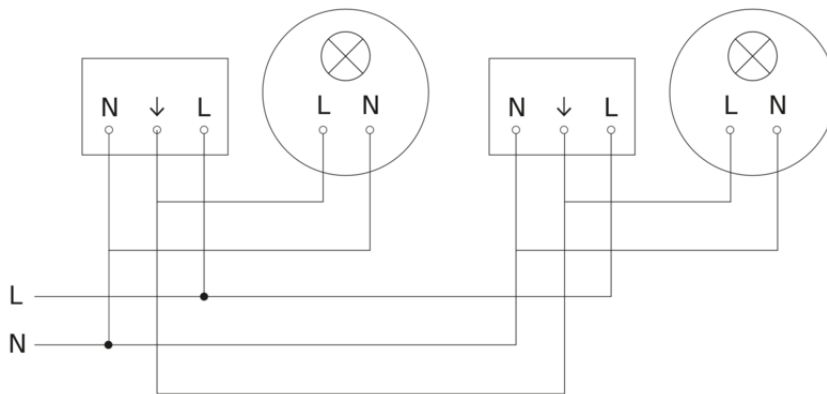
## aansluitschema Master



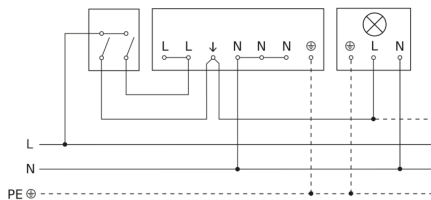
# IS 3180

COM1 - inbouw vierkant  
EAN 4007841 055721  
art.nr. 055721

## aansluitschema Master/slave koppelin



## Aansluiting met serieschakelaar voor handshakeling en automatische werking



## Aansluiting van 4-voudige drukknopkoppeling op DALI2 APC

